



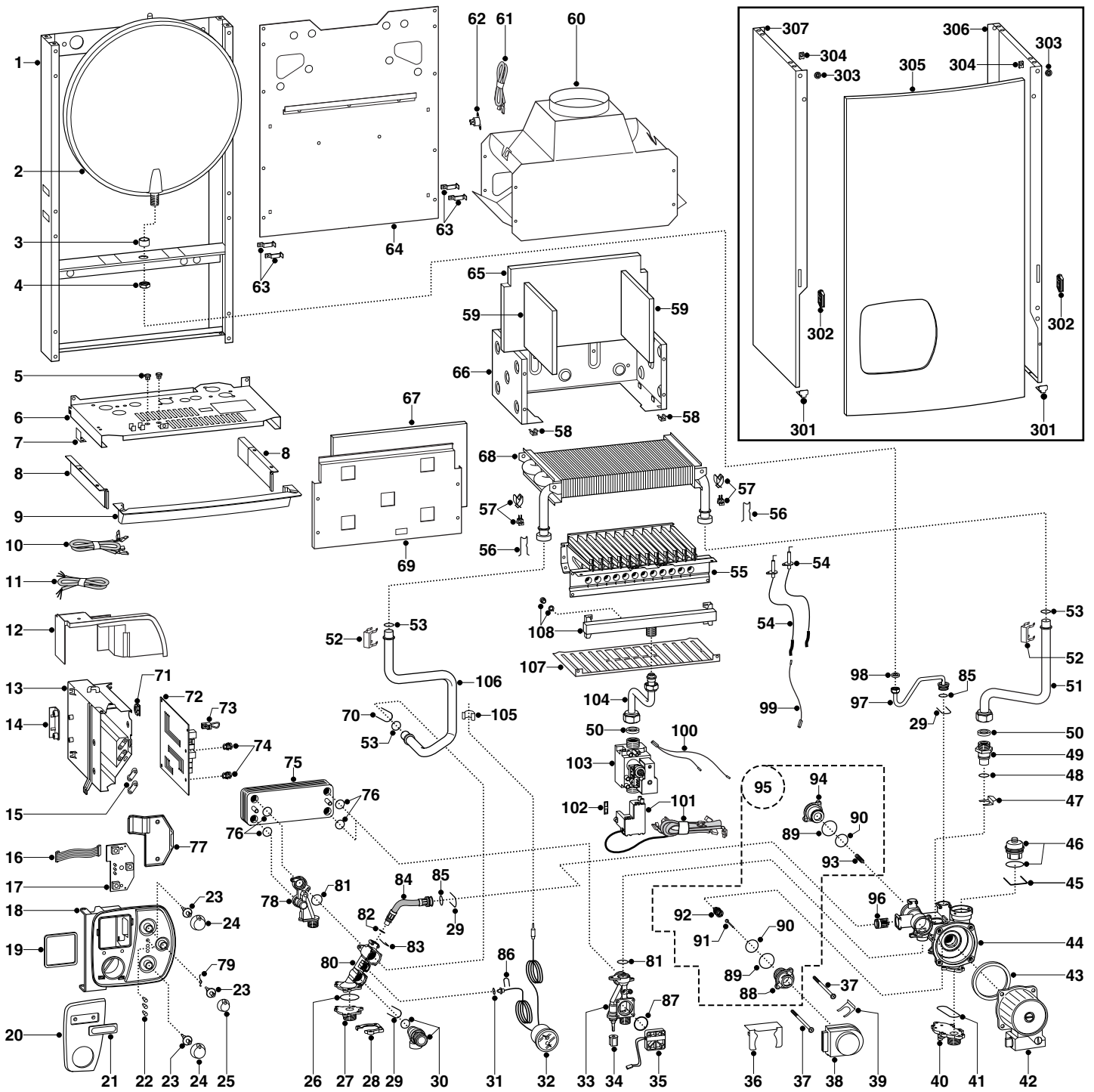
EXPLOSIONADO RECAMBIOS
CALDERA MURAL A GAS

Modelo

UNO 24 MI

Edición 1 fechada 3 Noviembre 2003





ER2003210039201004

MODELO	CODIGO	VALIDEZ REGISTRO	REF.
UNO 24 MI (SP, PT) MET	537103	232031500001	A
UNO 24 MI (SP, PT) GPL	537104	232031500001	B

POS.	CODIGO	DESCRIPCION	REF.	NOTA
1	-----	Bastidor		11
2	998616	Vaso de expansión		
3	998776	Tuerca vaso expansión		
4	998581	Contratuerca 3/8"		
5	570772	Pasacable		
6	-----	Soporte grupo hidráulico		11
7	-----	Abrazadera		11
8	65101292	Kit cubreracores		
9	65101025	Cubreracores anterior		
10	992193	Cableado baja tensión circ. electrónico		
11	992191	Cable de alimentación		
12	992183	Tapa de protección contra la lluvia		
13	991823	Alojamiento circuitos electrónicos		
14	992184	Abrazadera frontal		
15	571562	Sujetacable		
16	991830	Cableado circ.electrónico módulo mandos		
17	996043	Circuito electrónico Uno-COM/AR		
18	991825	Frontal		
19	992196	Junta placa frontal		
20	991826	Placa frontal		
21	-----	Placa para marca		11
22	998576	Lente led L=10,8		
23	990359	Prolongación mandos		
24	991827	Mandos regulaciones		
25	991832	Mando On-Off		
26	990383	Junta tórica OR 3143 EPDM		
27	995936	Pletina envío		
28	990404	Contrapletina para cuerpo envío		
29	990385	Clip fijación rápida int. 17,3		
30	997088	Válv. seguridad 3Bares conexión rápida		
31	998517	Kit-Junta 5030 EPDM (20 pzs)		
32	65100757	Termomanómetro		
33	65100756	Racor entrada sanitario		
34	571559	Mando grifo de llenado		
35	995948	Flusostato sanitario lmit		
36	65101313	Placa de protección		
37	990438	Tornillo M4X102 mm (5 pzs)		
38	997147	Cabeza motorizada para válvula de 3 vías		
39	997077	Muelle fijación motor		
40	995932	Pletina retorno calefacción		
41	990393	Junta tórica OR 3231 EPDM (10 pzs)		
42	996615	Kit bomba circuladora solo motor		
43	996123	Junta motor		
44	991837	Cuerpo multifunción		
45	65100421	Clip fijación rápida		
46	995865	Purgador de aire		
47	65100038	Abrazadera fijación tubo retorno		
48	997181	Junta tórica (O-ring) (5 pzs)		
49	-----	Reducción 3/4"		11
50	573520	Junta 3/4" (25 pzs)		
51	992176	Tubo retorno		
52	992173	Clip fijación tubo intercambiador		
53	998424	Kit - Junta tórica (O-ring) (10 pzs)		
54	990436	Electrodo encendido-detección		
55	992188	Quemador 12 rampas		
56	998043	Muelle termóstato		
57	990686	Sondas NTC T335D + clips 18		
58	992174	Tuerca M4		
59	992199	Fibra cerámica lateral dcho-izqda		
60	65100510	Campana cortatiro		
61	992194	Cableado baja tensión sonda humos		
62	992190	Termostato de seguridad 70°C		
63	998108	Sujetacable		
64	-----	Panel posterior cámara de combustión		11
65	992198	Fibra cerámica posterior		
66	-----	Carcasa cámara de combustión		11

POS.	CODIGO	DESCRIPCION	REF.	NOTA
67	992197	Fibra cerámica anterior		
68	992189	Intercambiador primario		
69	992180	Panel anterior cámara de combustión		
70	997153	Kit-Clip fijación rápida 21,8 (20 pzs)		
71	65100754	Pasacable (5 pzs)		
72	65100729	Circuito electrónico Uno-MCU MI/FFI		
73	990381	Conector termostato ambiente		
74	990357	Clip fijación circuitos		
75	995945	Intercambiador sanitario		
76	573825	Junta tórica (O-ring) intercam. (10 pzs)		
77	995920	Tapa posterior panel de mandos		
78	995935	Racor izqdo s/sonda		
79	991831	Muelle mando On-Off		
80	990384	Cuerpo envío		
81	990387	Junta tórica OR 3081 EPDM (10 pzs)		
82	998077	Junta tórica (O-ring) (20 pzs)		
83	990386	Clip fijación rápida int. 14,1		
84	990388	Tubo by pass		
85	995976	Junta tórica (O-ring) 10 Pzs		
86	571548	Clip fijación rápida int. 10		
87	990392	Junta tórica OR 134 EPDM		
88	65100770	Soporte motor		
89	990488	Junta tórica OR 3118 EPDM (10 pzs)		
90	990489	Junta tórica OR 3100 EPDM (10 pzs)		
91	995910	Prolongación válvula desviadora		
92	995930	Conjunto obturador válvula desviadora		
93	990391	Muelle retorno válvula desviadora (10 pzs)		
94	990390	Tapón válvula desviadora		
95	65101288	Kit mantenimiento válvula desv.presost.		
96	999473	By-pass Fugas		
97	992178	Tubo vaso de expansión		
98	573521	Junta 3/8" (25 pzs)		
99	990403	Cable de detección		
100	992192	Cable de tierra		
101	65100552	Encendedor		
102	574279	Kit - Junta IP44 NAC 504 (5 pzs)		
103	997089	Válvula de gas SIT 845 SIGMA con conexión 3/4"M		
104	992177	Tubo gas		
105	571565	Muelle fijación presostato (10 Pzs)		
106	992175	Tubo envío		
107	992181	Pantalla de protección		
108	992201	Colector quemador completo MET	A	
108	992202	Colector quemador completo GPL	B	
301	65100431	Soporte sostén carcasa		
302	999882	Gancho panel frontal		
303	995305	Arandela tornillo (20 pzs)		
304	570717	Kit - Muelle fijación (5 pzs)		
305	992185	Panel frontal completo		
306	992186	Panel lateral dcho		
307	992187	Panel lateral completo izqdo		

NOTA	DESCRIPCION
11	No está previsto el suministro como recambio